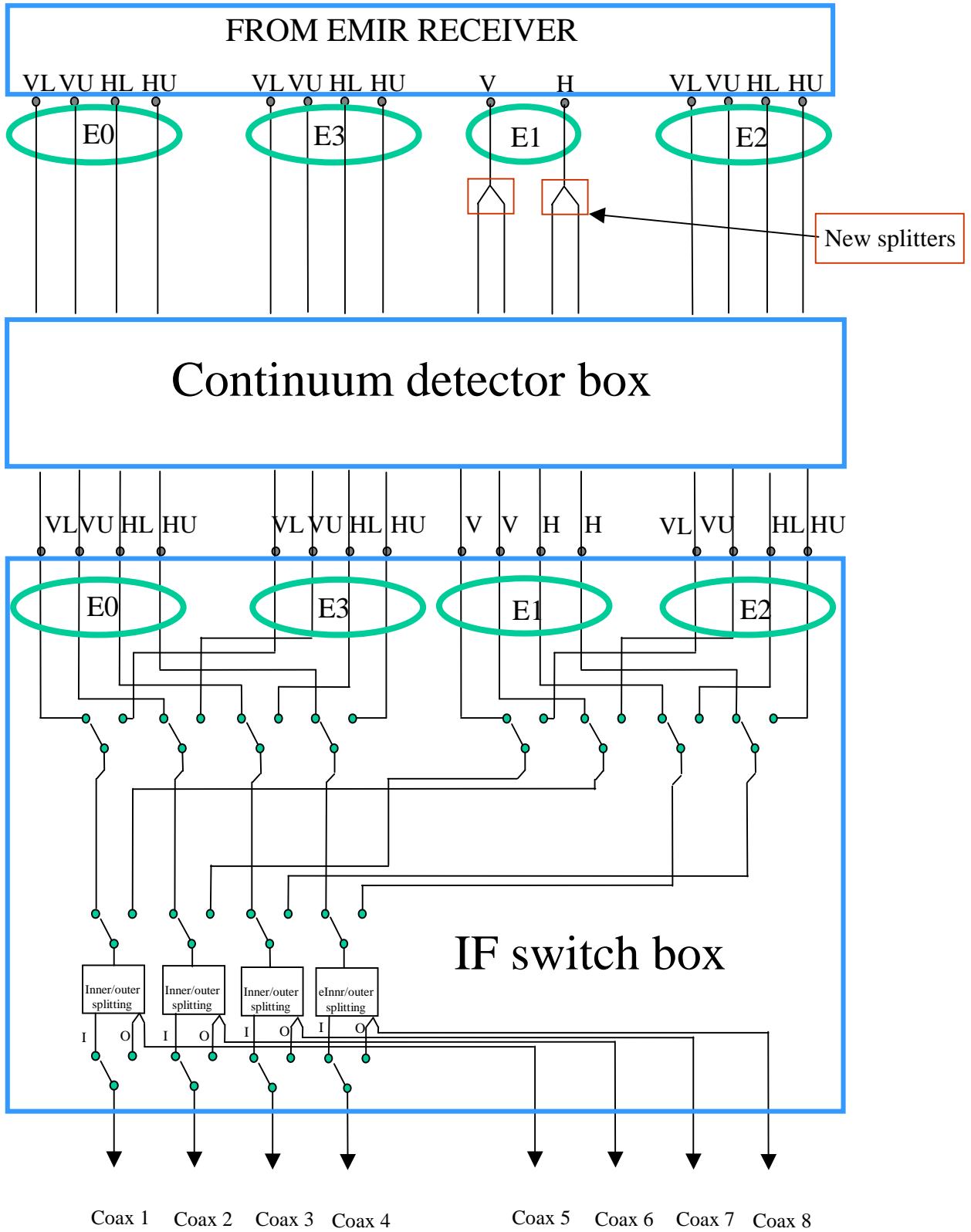
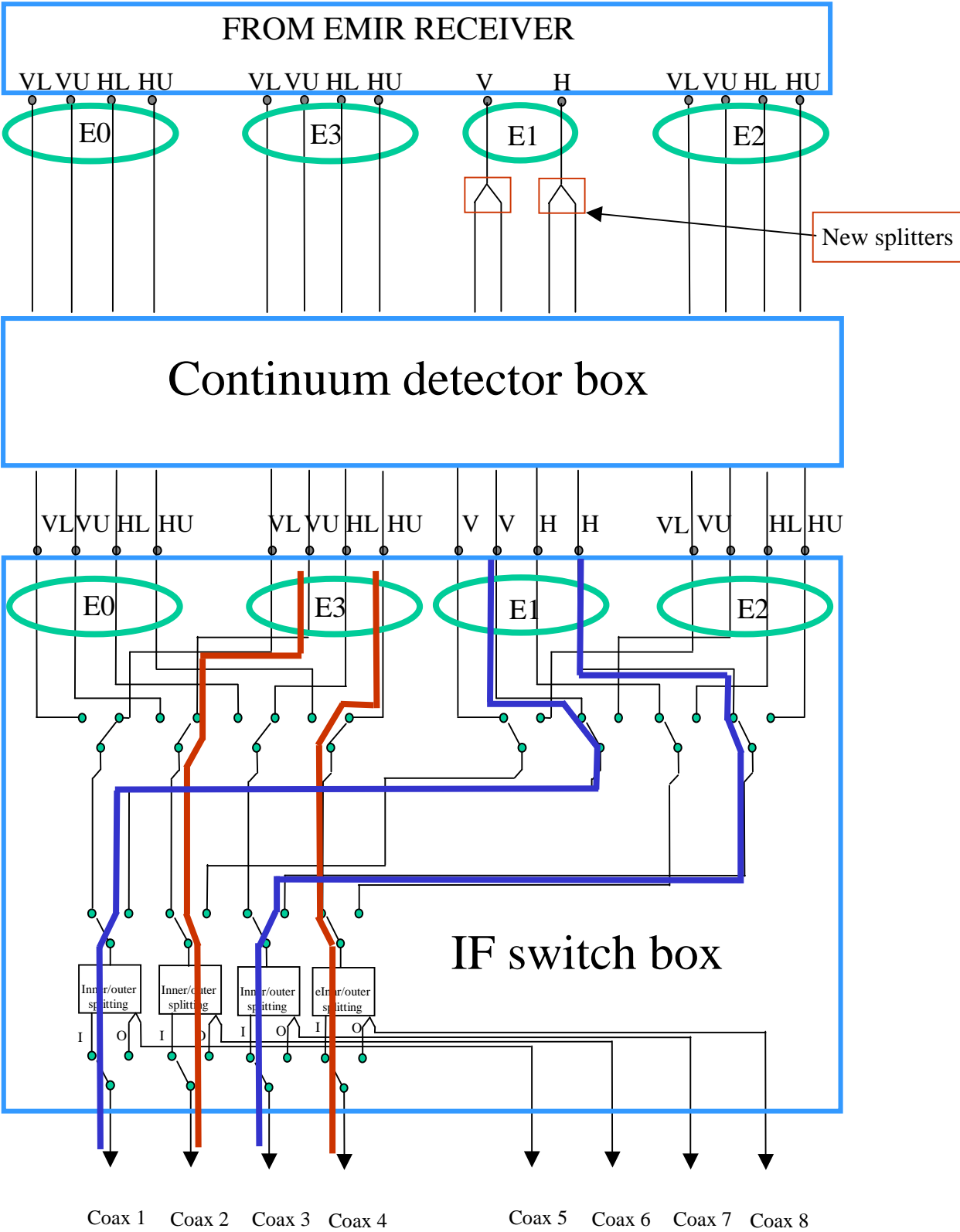


IF SWITCH MODIFICATION ON E150 PATH



E3 USB + E1



E0 USB + E1

